

**Gamma cottura modulare  
thermaline 90 - Forno elettrico statico  
passante, 1 lato operatore H 450**

ARTICOLO N° \_\_\_\_\_

MODELLO N° \_\_\_\_\_

NOME \_\_\_\_\_

SIS # \_\_\_\_\_

AIA # \_\_\_\_\_



589610 (MC8BCAJ0AO)

Forno elettrico statico  
passante - 2 lati operatore

## Descrizione

### Articolo N° \_\_\_\_\_

Base forno elettrico statico passante con porta da 40 mm di spessore e piastra rigata in acciaio smaltato. Camera del forno con 2 livelli di guide per GN 2/1 per consentire una cottura contemporanea e veloce. Resistente termostato con una temperatura fino a 300°C, sensore elettronico per un controllo preciso della temperatura e dell'umidità manuale nella camera di cottura. Elementi riscaldanti superiori che possono essere utilizzati per grigliare, con o senza la modalità di ventilazione. Costruzione della superficie piana e liscia, per una facile pulizia. Un sistema di protezione permette di interrompere l'alimentazione in caso di surriscaldamento. Funzione stand-by che permette di risparmiare energia e di recuperare velocemente la massima potenza. Manopole in metallo con impugnatura in silicone antiscivolo per una migliore presa e una facile pulizia. Protezione all'acqua IPX5. Configurazione: monoblocco con 1 lato operatore.

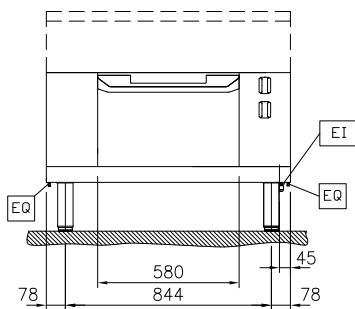
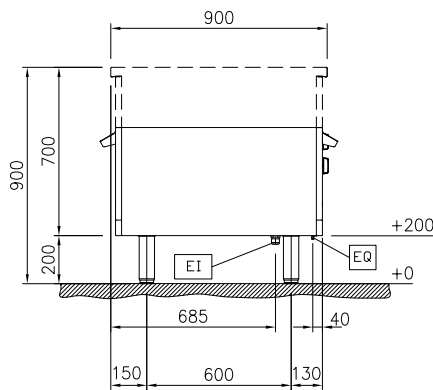
## Caratteristiche e benefici

- Protezione: un sensore di temperatura spegne l'alimentazione in caso di surriscaldamento.
- Protezione all'acqua IPX5.
- Porta del forno di 40mm di spessore a garanzia di un maggiore isolamento.
- Tutti i componenti principali possono essere facilmente accessibili dal fronte.
- Manopole in metallo con impugnatura in silicone incastonato per un più facile utilizzo e pulizia. Il loro particolare disegno previene l'infiltrazione di liquidi all'interno dell'apparecchiatura.
- Maniglie ergonomiche in silicone morbido per una facile impugnatura e pulizia.
- Camera con 2 livelli di guide per contenere teglie e piastre in acciaio smaltato rigato GN 2/1.
- L'elemento riscaldante superiore del forno può essere utilizzato anche per grigliare.
- Unità costruita secondo secondo le norme DIN 18860\_2 con 70 millimetri di zoccolo.
- Temperatura forno fino a 300 °C
- [NOT TRANSLATED]

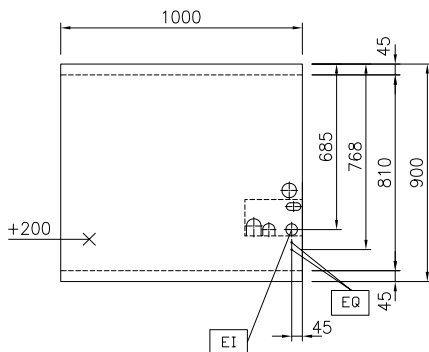
## Costruzione

- Tutte le superfici sono costruite evitando il più possibile zone di accumulo dello sporco per facilitare le operazioni di pulizia.

Approvazione: \_\_\_\_\_

**Fronte**

**Lato**


EI = Connessione elettrica  
 EQ = Vite Equipotenziale

**Alto**

**Elettrico**
**Tensione di alimentazione:**

589610 (MC8BCAJ0AO) 400 V/3N ph/50/60 Hz

**Watt totali:**

5 kW

**Informazioni chiave**

<b>Configurazione:</b>	Funzionante da un lato
<b>Temperatura forno:</b>	60 °C MIN; 300 °C MAX
<b>Dimensioni camera forno (larghezza):</b>	575 mm
<b>Dimensioni camera forno (altezza):</b>	300 mm
<b>Dimensioni camera forno (profondità):</b>	700 mm
<b>Dimensioni esterne, larghezza:</b>	1000 mm
<b>Dimensioni esterne, profondità:</b>	900 mm
<b>Dimensioni esterne, altezza:</b>	450 mm
<b>Peso netto:</b>	107 kg
<b>Forno GN</b>	GN 2/1

**Sostenibilità**
**Consumo di corrente:** 10.8 Amps

**Accessori inclusi**

- 1 x Griglia GN 2/1 per forni PNC 910652

**Accessori opzionali**

- Teglia GN 2/1 per forni PNC 910651
- Piastra acciaio GN 2/1 per piastra refrattaria PNC 910655
- Piastra in refrattario GN 2/1 per forni PNC 910656
- Pannello laterale in acciaio inox (12.5 mm), installazione a isola, 900x700mm PNC 912512
- Zoccolatura frontale in acciaio inox da 1000 mm PNC 912636
- Zoccolatura laterale in acciaio inox, sx e dx per installazione a isola, 900mm PNC 912657
- Zoccolatura laterale in acciaio inox, sx e dx per installazione schiena contro schiena, 1800mm PNC 912663
- Zoccolatura in acciaio inox, per installazione a isola, 1000 mm PNC 912960
- Pannello laterale in acciaio inox sinistro (12.5 mm), installazione schiena contro schiena PNC 913222
- Pannello laterale in acciaio inox destro (12.5 mm), installazione schiena contro schiena PNC 913223
- Kit ottimizzazione energetico 14A PNC 913244
- Pannello laterale rinforzato (da utilizzare solo con il piano di lavoro laterale), 900x700mm PNC 913260
- Pannello laterale rinforzato (da utilizzare solo con il piano di lavoro laterale), 900x700mm, sinistro PNC 913275
- Pannello laterale rinforzato (da utilizzare solo con il piano di lavoro laterale), 900x700mm, destro PNC 913276

- Pannello divisorio, 900x700 mm (può essere utilizzato solo tra installazioni di apparecchiature della thermaline Modulare 90 e la precedente gamma thermaline C90)
- Pannello laterale di copertura a filo, in acciaio inox (questo pannello deve essere utilizzato come chiusura contro una parete, tra apparecchiature della gamma thermaline/ProThermetic e apparecchiature non appartenenti alla gamma thermaline, che abbiano stesse dimensioni)